

# DVI 仕様の場合

◇ 接続

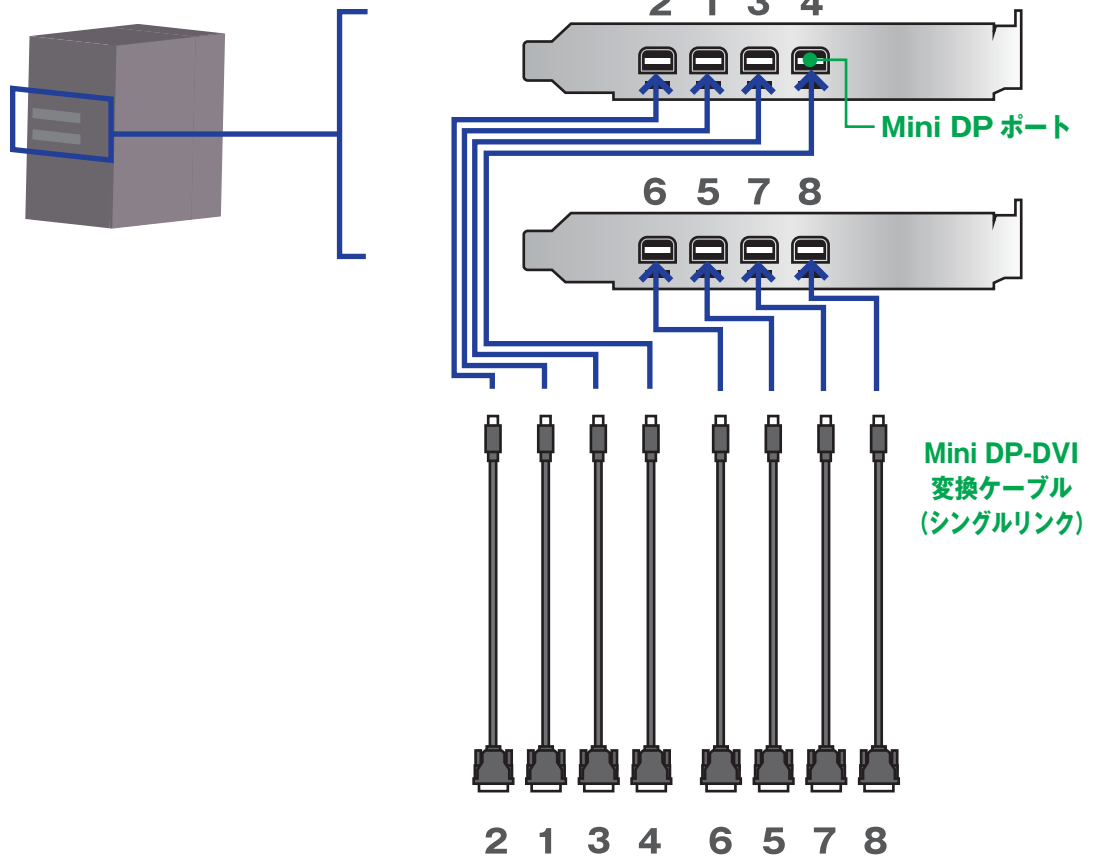
パソコンに付属



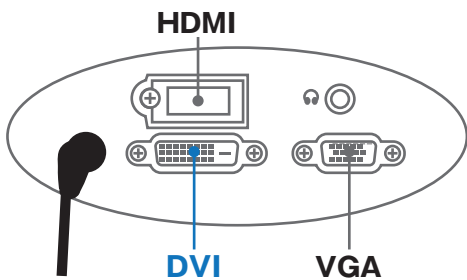
Mini DP-DVI 変換ケーブル  
(シングルリンク)

\*長さが足りない場合はPCに付属の3mケーブルをお使いください。

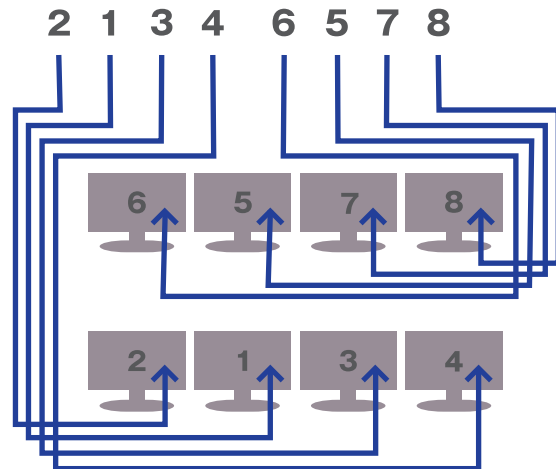
## パソコンの背面へ接続



## モニター背面の映像入力端子



\*機種によって配置やコネクタの向きは異なります。



## モニター背面の DVI へ接続