

# HDMI 仕様の場合

◇ 接続

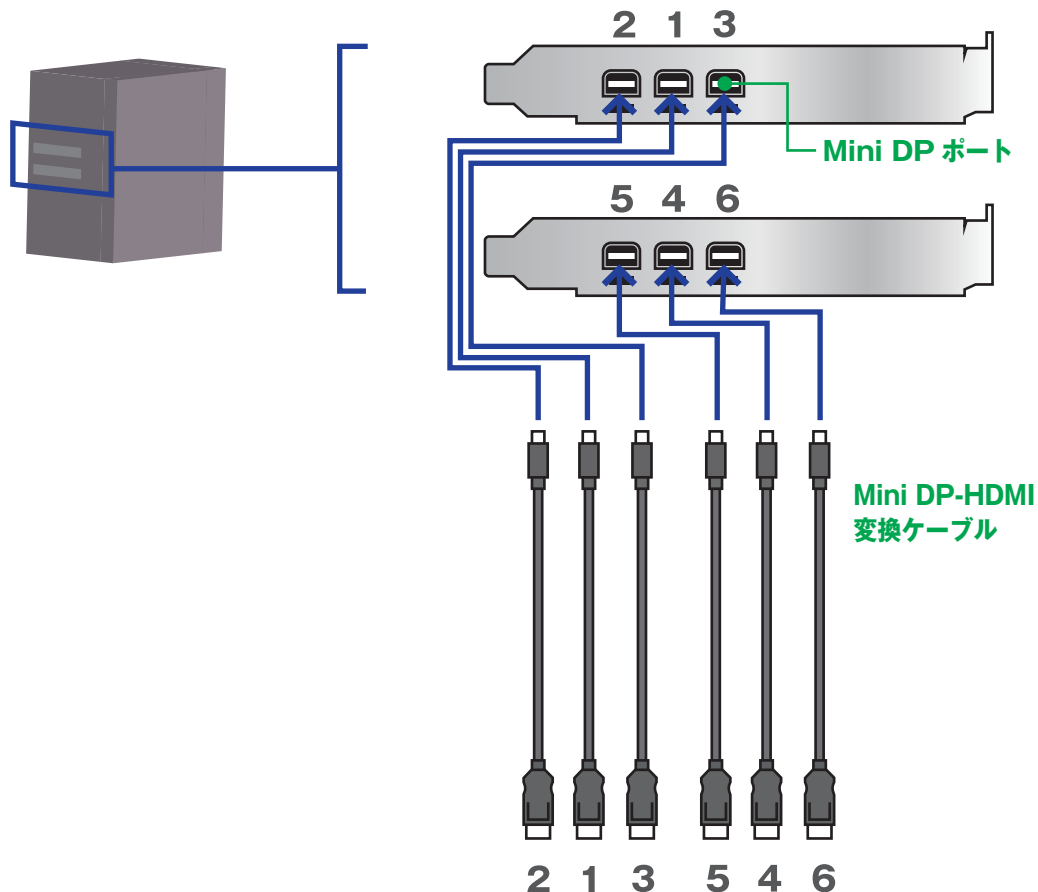
パソコンに付属



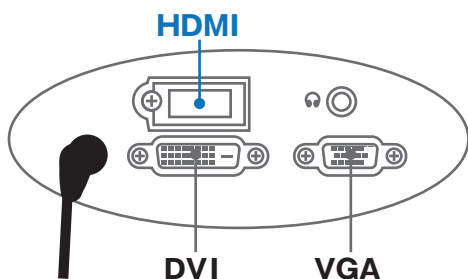
Mini DP-HDMI 変換ケーブル

\*長さが足りない場合はPCに付属の3mケーブルをお使いください。

## パソコンの背面へ接続



## モニター背面の映像入力端子



\*機種によって配置やコネクタの向きは異なります。

## モニター背面の HDMI へ接続