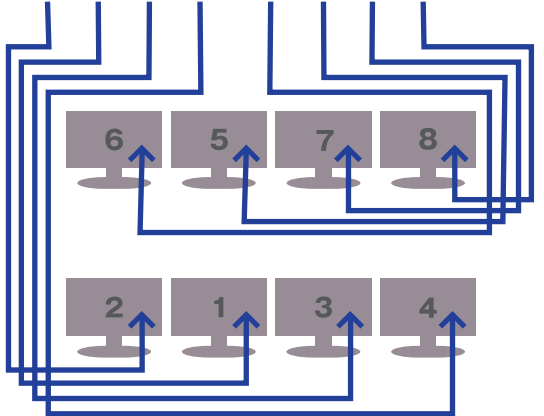
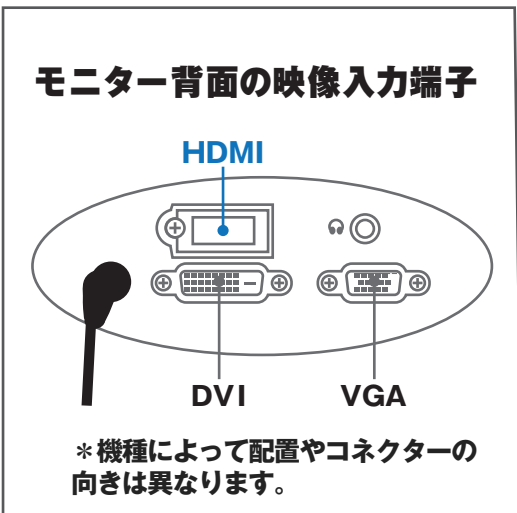
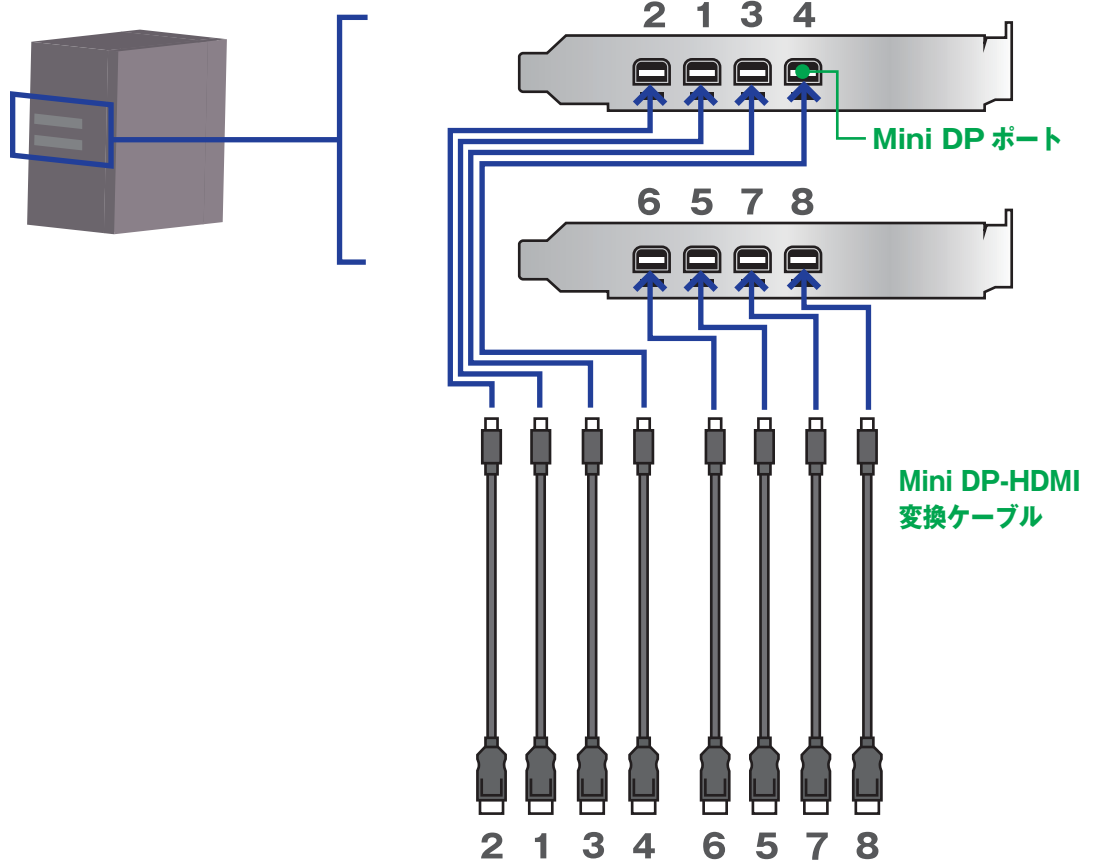


HDMI 仕様の場合



* 長さが足りない場合はPCに付属の3mケーブルをお使いください。

パソコンの背面へ接続



モニター背面の HDMI へ接続